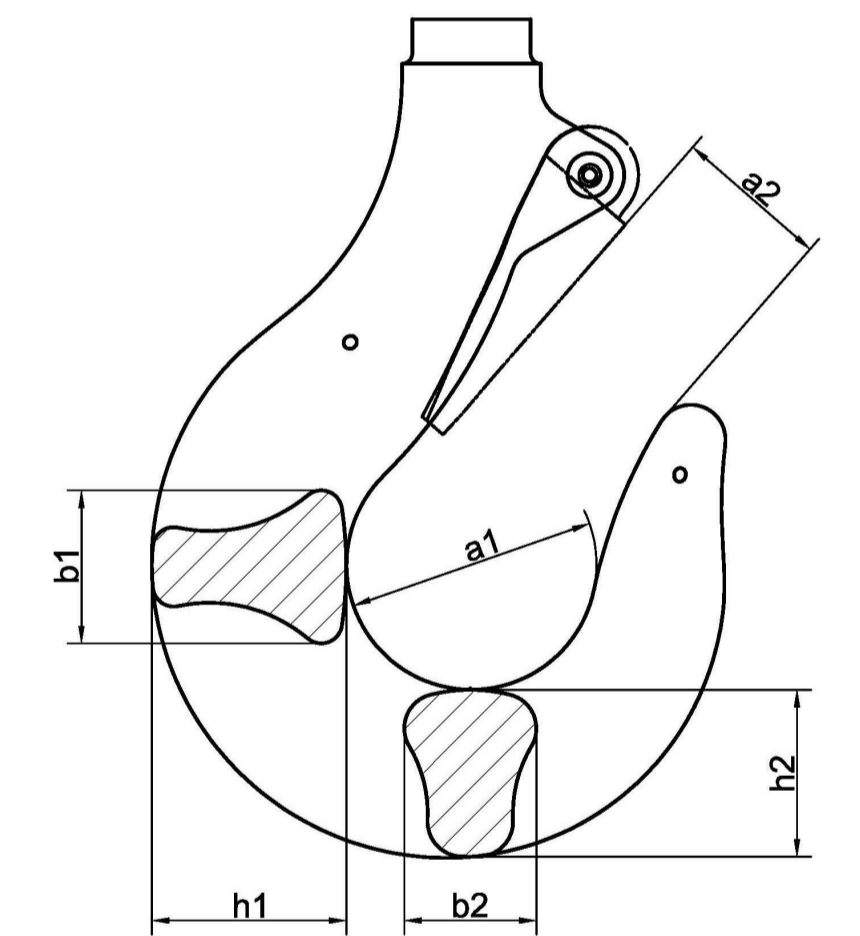


Haken-Nr./ hook-no. DIN 15401	a1	a2	h1	b1	h2	b2
012	30	20	22	19	19	15
025	36	22	28	22	24	19
05	43	28	37	29	31	24
1	50	30	48	38	40	32
2,5	63	42	67	53	58	45
4	71	50	80	63	67	53
6	90	56	100	80	85	67



S2	210 - 300	220 - 300	220 - 300	230 - 310	-
S1	110 - 200	137 - 215	137 - 215	160 - 236	220 - 310
N	50 - 106	66 - 135	82 - 155	90 - 155	140 - 230
	500kg	2000kg	3200kg	6300kg	15.000kg

Einstellbereich / Flange width: B
Fahrwerk / trolley

Bauform/modell:	030/.. 031/..
Typ/version:	STAR LIFTKET - STARONE
Aufhängung/suspension:	Aufhängeöse/suspension eye
Haken/hook:	RSN 025
Fahrwerk/trolley:	Handfahrwerk/push trolley 2000kg
Einstellbereich/flange width:	
Kettenspeicher/chain box:	5/10

Auftrag/Angebot: order/offer:	Bearb.: drawn:	JGu	gedruckt: printed:	24.04.2026
C:\VAULT_WORK\Templates\Inventor\Templates\Maßblatt-LIFTKET.idw				